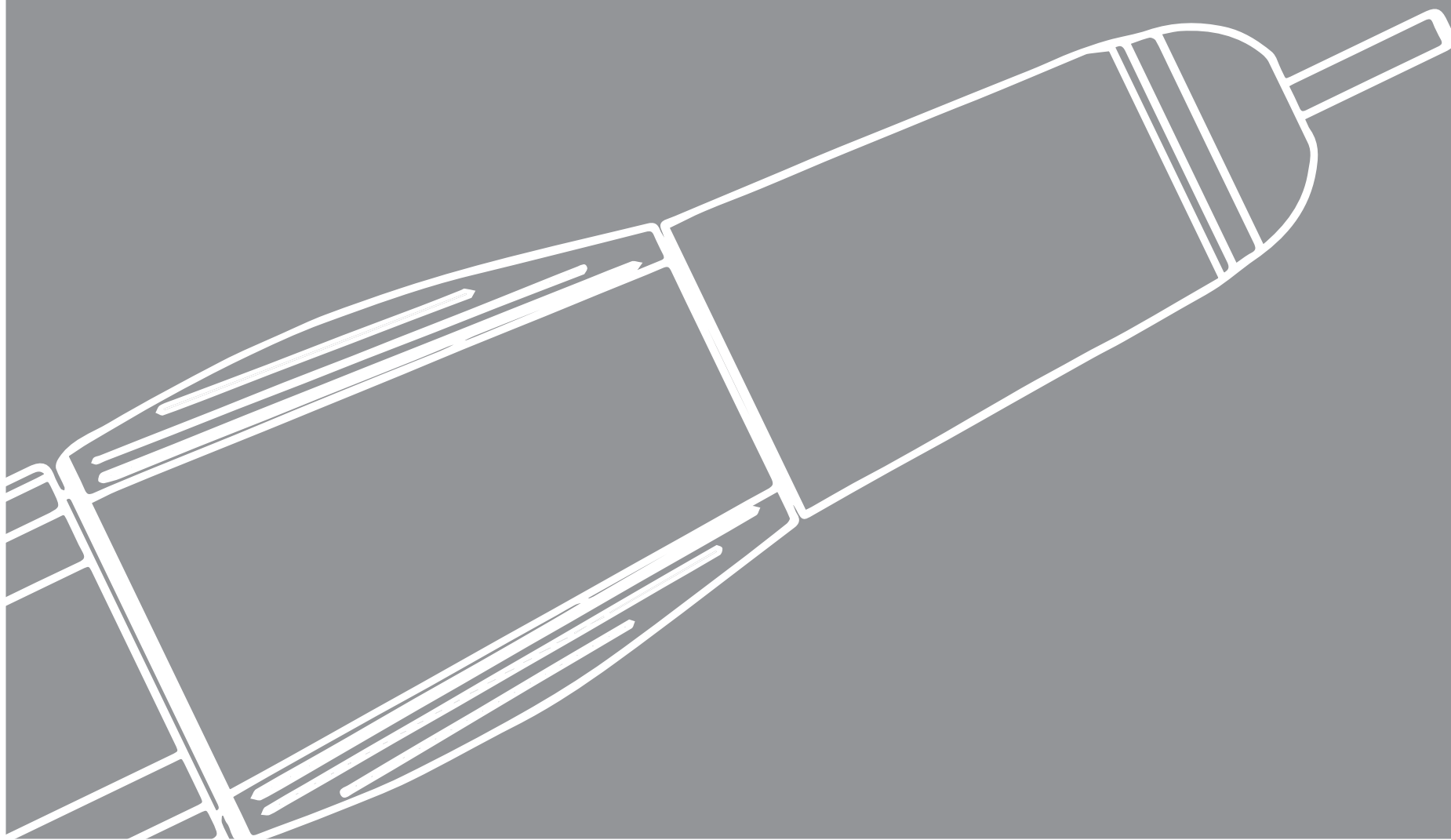


**RICAMBI PER MICROMOTORI DA LABORATORIO**

***LABORATORY MICROMOTORS SPARE PARTS***



Kavo®

# RICAMBI PER MICROMOTORI DA LABORATORIO

## LABORATORY MICROMOTORS SPARE PARTS

LABORATORY  
MICROMOTORS

Tecnomed Italia propone una vasta gamma di ricambi compatibili per micromotori da laboratorio, costruiti con materiali di qualità. Tutti i ricambi sono realizzati da aziende specializzate nella micromeccanica di precisione medica e seguono norme specifiche atte a soddisfare i requisiti di un sistema di gestione per la qualità EN ISO 13485.

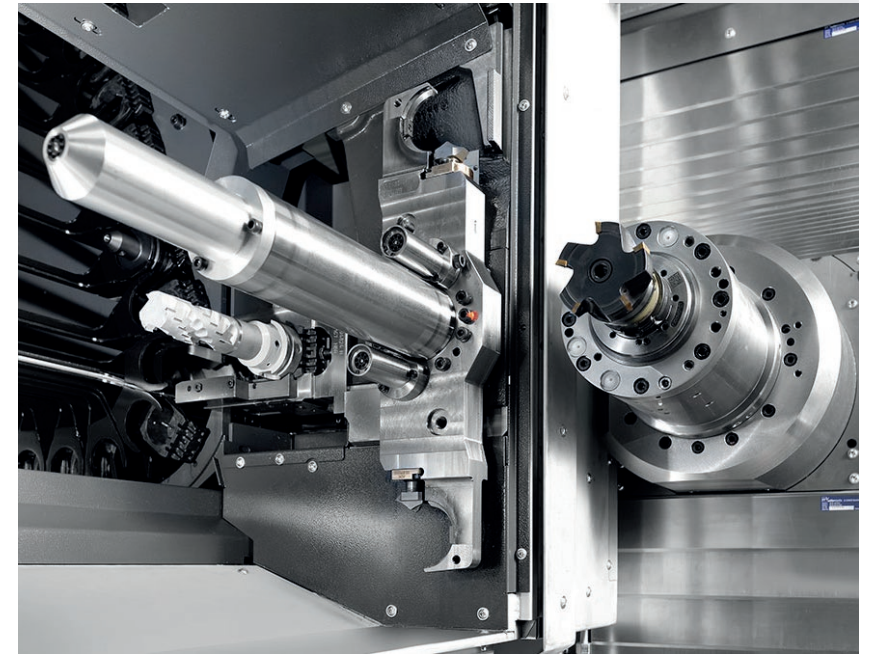
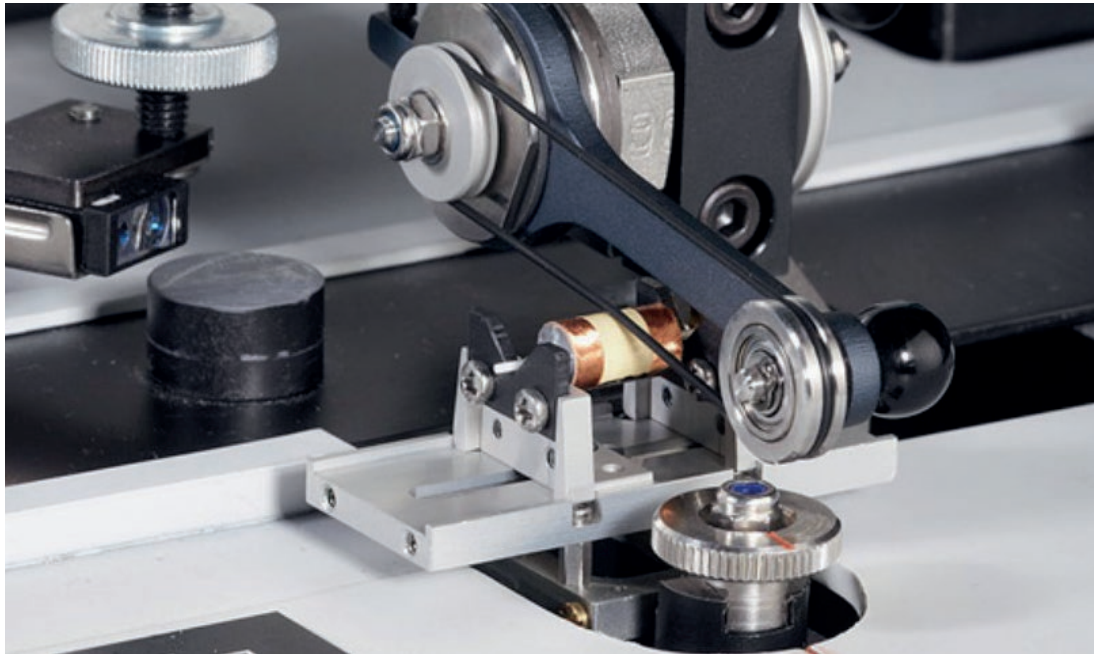
*Tecnomed Italia offers a wide range of laboratory micromotors spare parts compatible with most equipment manufacturers. All spare parts are made by companies specialized in medical precision micromechanics and are manufactured in accordance with the EN ISO 13485.*

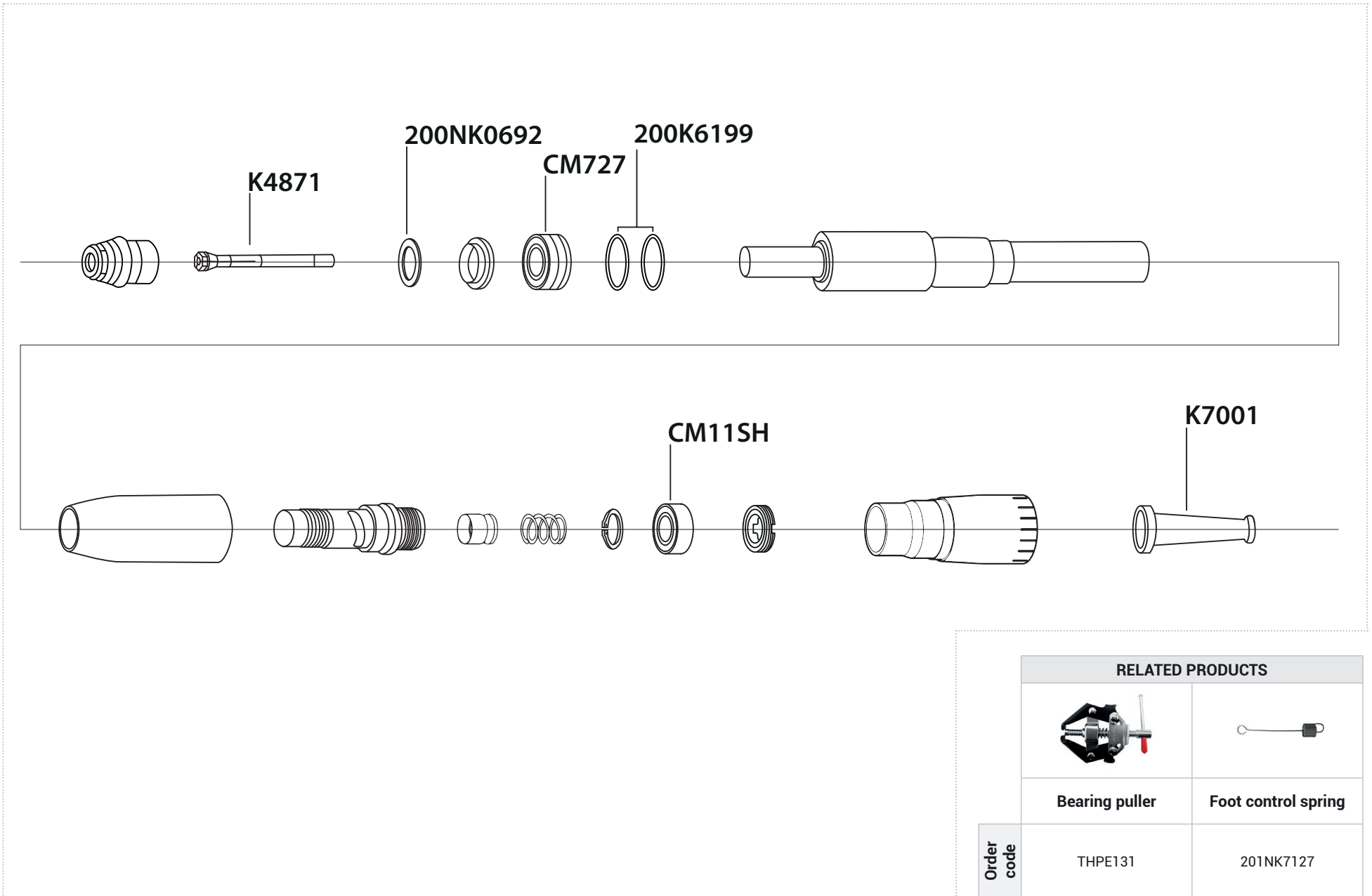
## PLUS PRINCIPALI

### MAIN PLUS



- ✓ Materiali di alta qualità
- ✓ Tutti i ricambi sono approvati dal team tecnico
- ✓ Perfettamente bilanciati
- ✓ Vasta gamma
- ✓ Garanzia italiana su tutti i nostri ricambi
- ✓ 12 mesi di garanzia
- ✓ EN ISO 13485

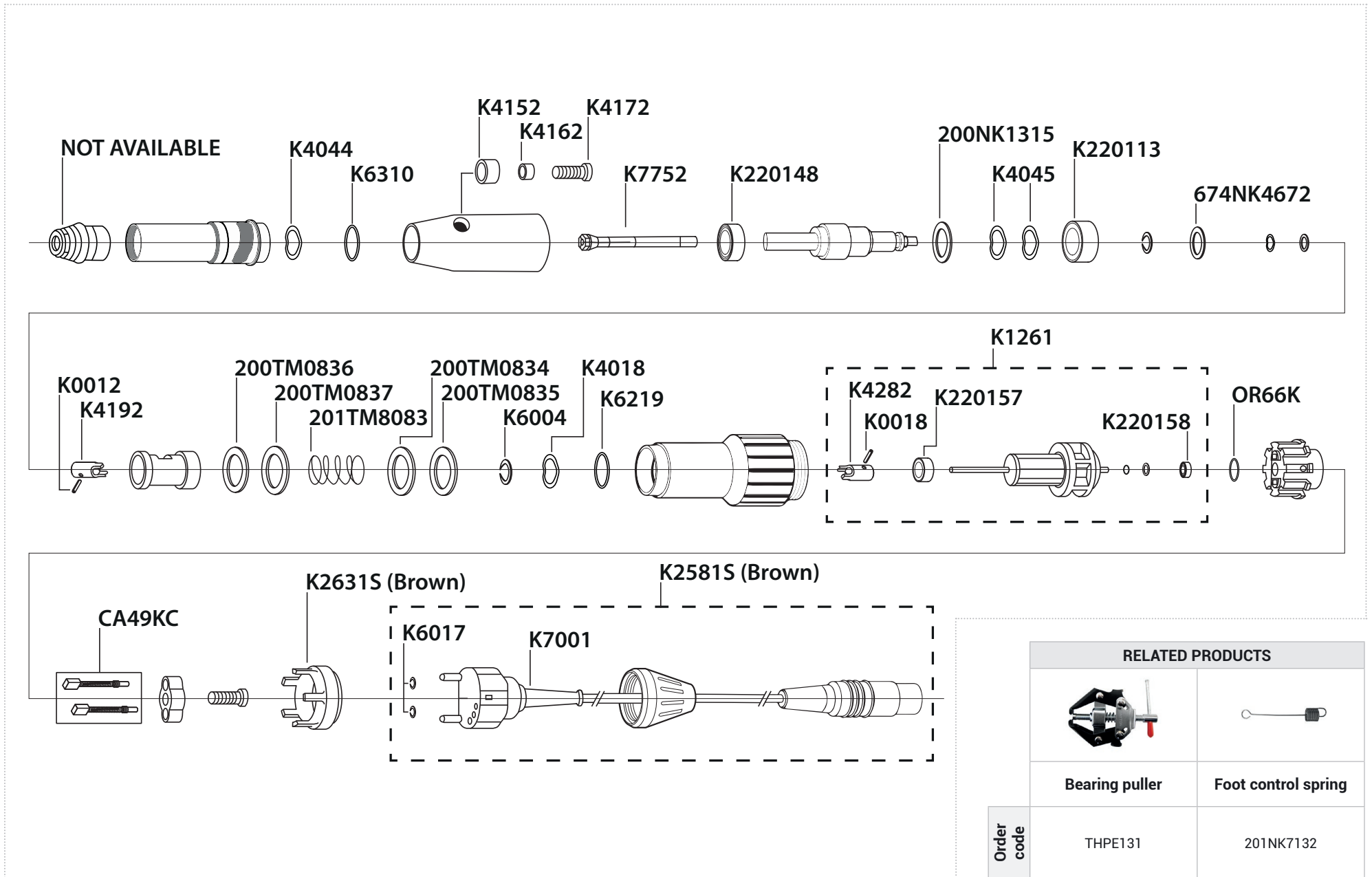
- ✓ Top quality materials
- ✓ All our spares are approved by our technical team
- ✓ Perfectly balanced
- ✓ Wide range
- ✓ Italian warranty of all our spares
- ✓ 12-month warranty
- ✓ EN ISO 13485





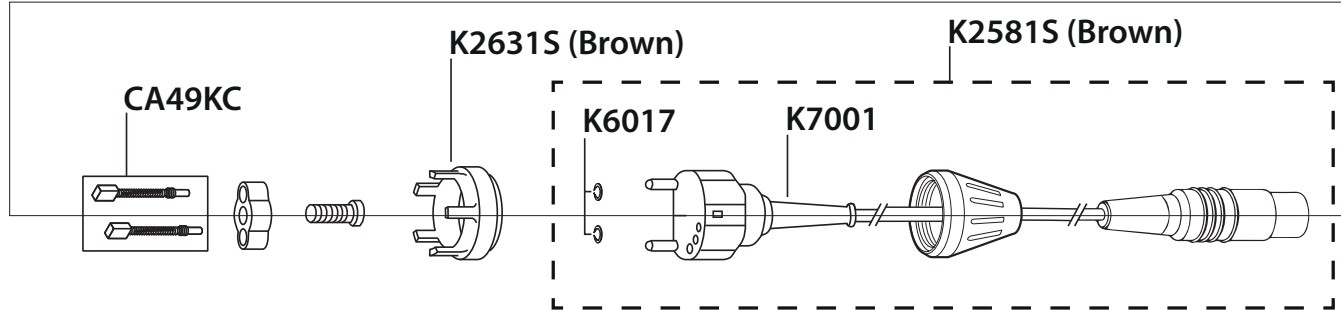
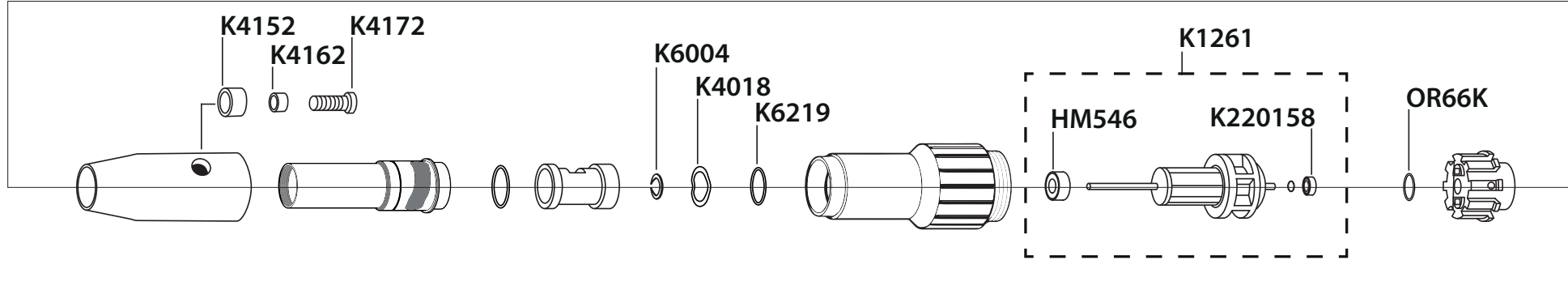
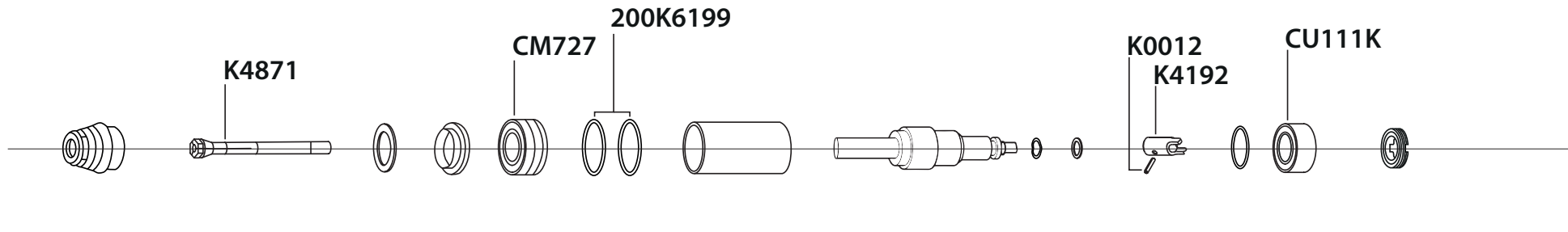




RELATED PRODUCTS

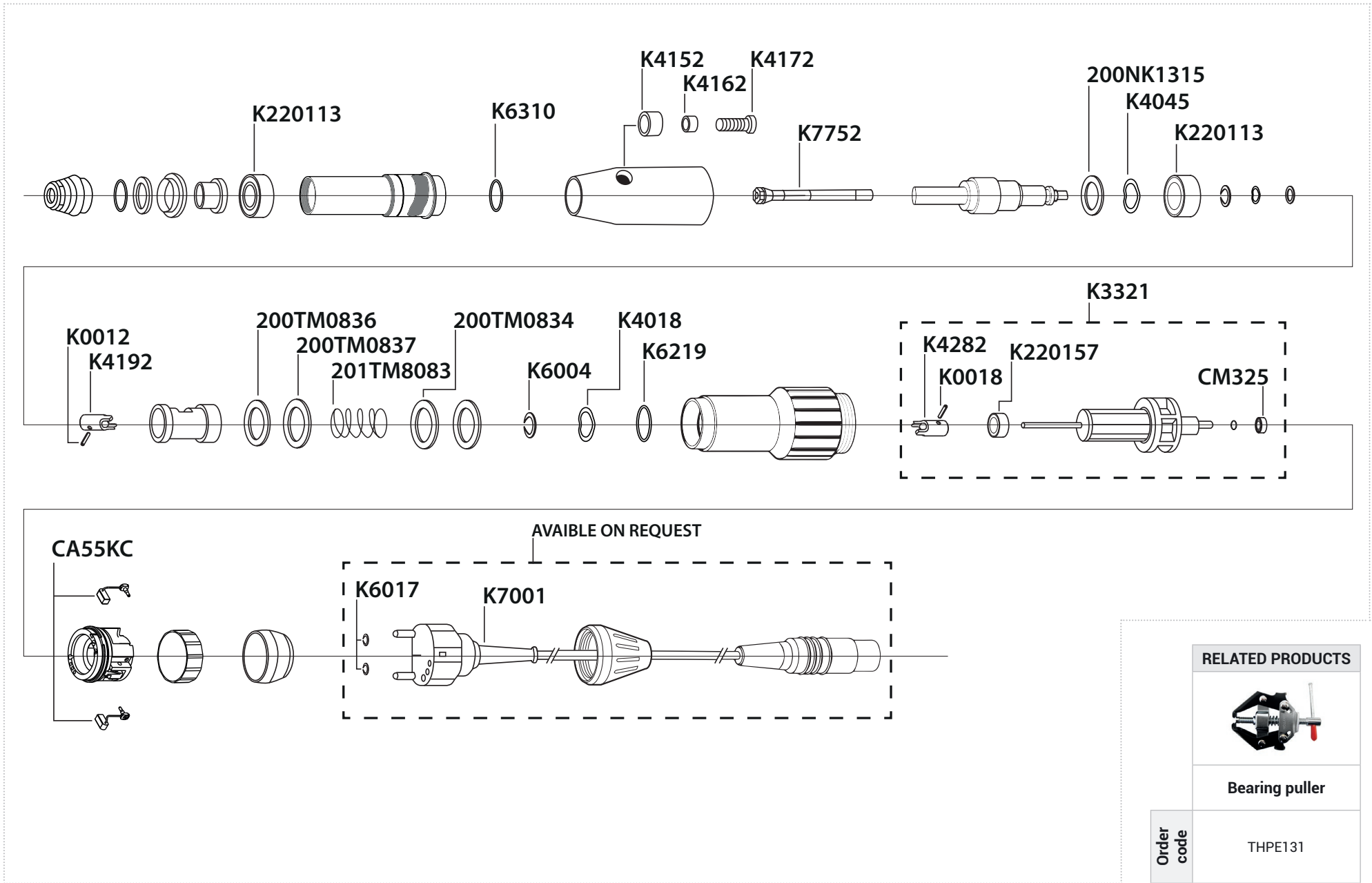
		
	Bearing puller	Foot control spring
Order code	THPE131	201NK7127



RELATED PRODUCTS	
	
Bearing puller	Foot control spring
Order code THPE131	201NK7132



RELATED PRODUCTS	
	
Bearing puller	Foot control spring
Order code	
THPE131	201NK7127



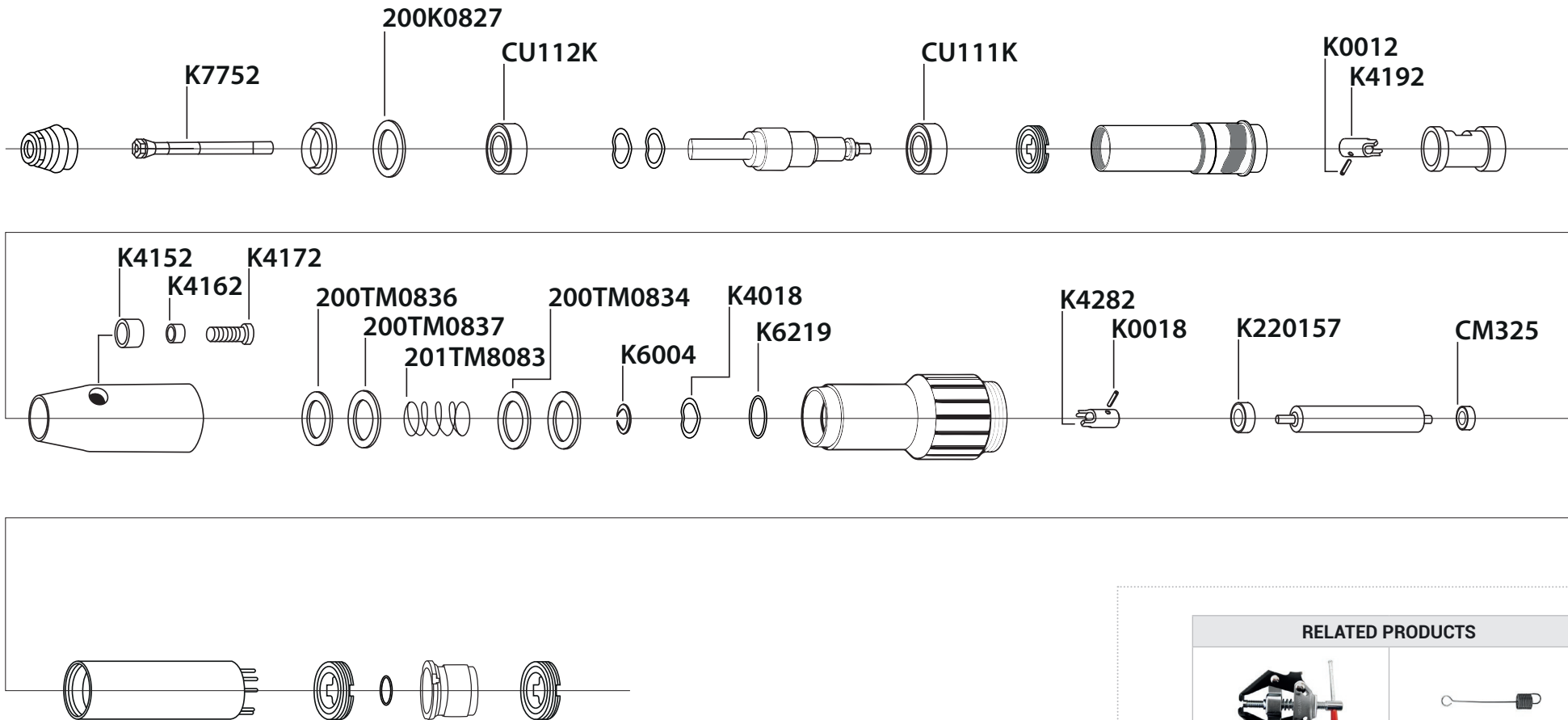
RELATED PRODUCTS





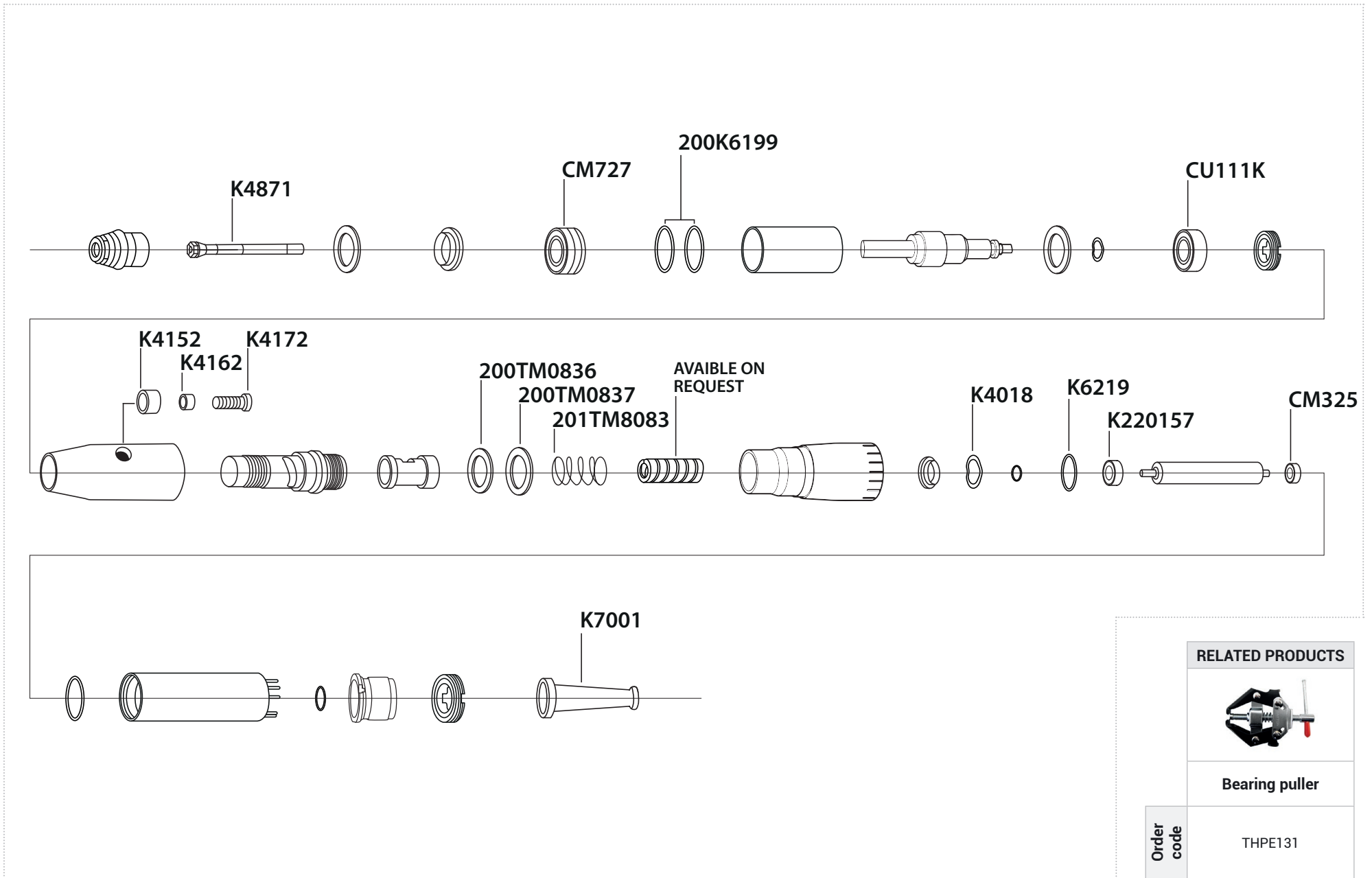
Bearing puller

Order code

THPE131



RELATED PRODUCTS	
	
Bearing puller	Foot control spring
Order code	Order code
THPE131	201NK7127



RELATED PRODUCTS



Bearing puller

Order code	THPE131
------------	---------